

Monteringsanvisning
NSP Brandmursplatta



**NSP Brasvärme
-funktion och design**

Användningsområde

- Avståndsreducering för CE-godkända braskaminer/eldstäder/skorstenar med avståndskrav till brännbart material.
- Brandmursplattan kan monteras med eller utan konvektions funktion.
- Byggnation av omramning till kassetter och slutna eldstäder.
- Byggnation av vägggenomföring eller bjälklagsgenomgångar
- Temperaturskydd runt skorstenar och eldstäder utförda enligt SBN, nybyggnadsreglerna eller boverkets byggregler.

Se respektive beskrivning och krav för valt användningsområde.



Bearbetning

Plattan kan bearbetas med alla standardverktyg för snickeri och kan fästas med bygglim, kakelfix och skruv.

Ytbehandling skall ske med ej brännbart material. Ytan kan putsas, målas eller bekläs med tex.kakel,mosaik mm. Vid bearbetning som skapar damm, använd sedvanligt dammskydd.

Materialegenskaper

Plattan är icke brännbar. Plattan reducerar värmeenergi genom fördelning i material. Obehandlad platta suger vatten vid exponering som reducerar plattans livslängd.

Plattan skall inte belastas med tyngder tex.eldstad.

Produkt fakta

Storlek(BxH)	1220-2440 mm	Vikt	34 kg
	1000-1220 mm		14 kg
Materialtjocklek	50 mm		
Byggproduktcertifikat 0954, se sid 8			

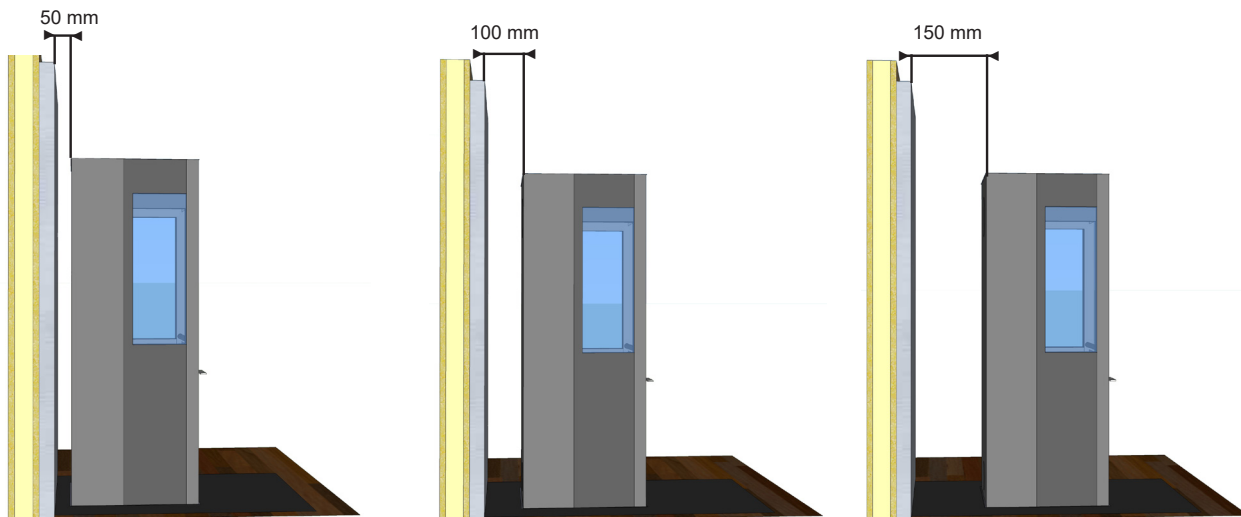
Fastsättning

Plattan monteras med särskild framtaget monteringslim art.nr ML31 eller monteras med skruv som placeras utanför eldstadens avståndskrav till brännbara byggnadsdelar dvs. det får inte förekomma risk att skruvar leder värme till brännbar byggnadsdel.

Avståndsreducering

Genom att montera plattan på brännbara väggar eller ersätta brännbara väggskivor med brandmursplattan kan man reducera det ursprungliga avståndskravet som gäller för den CE-godkända braskaminen/eldstaden/skorstenen enligt följande:

Braskamin / Eldstad



Kaminens ursprungliga avståndskrav från brännbart material: 0-350 mm

Med brandmursplatta
50 mm luftspalt

Kaminens ursprungliga avståndskrav från brännbart material: 351-500 mm

Med brandmursplatta
100 mm luftspalt

Kaminens ursprungliga avståndskrav från brännbart material: 501-700 mm

Med brandmursplatta
150 mm luftspalt

Brandmursplattans storlek

Brandmursplattans storlek anpassas så att den minst täcker in alla brännbara byggnadsdelar inom kaminens ursprungliga krav på avstånd till brännbar byggnadsdel enligt nedan:

Brandmursplattans bredd

Brandmursplattan skall vara så bred att inget brännbart material finns bakåt/snett bakåt från hörnen inom det ursprungliga avståndskravet från brännbar vägg.

Brandmursplattans höjd

Brandmursplattan skall vara så hög att inget brännbart material finns bakåt/snett uppåt från eldstaden inom det ursprungliga avståndskravet från brännbar vägg.

Brandmursplattans djup (och höjd) - vid montering som sidoskydd mot brännbart material.

Skall vara minst så djup och minst så hög att inget brännbart material finns inom det ursprungliga avståndskravet + skall ha minst föreskriven luftspalt mellan eldstaden och brandmursplattan (dvs. 50, 100 eller 150 mm beroende på det ursprungliga avståndskravet).

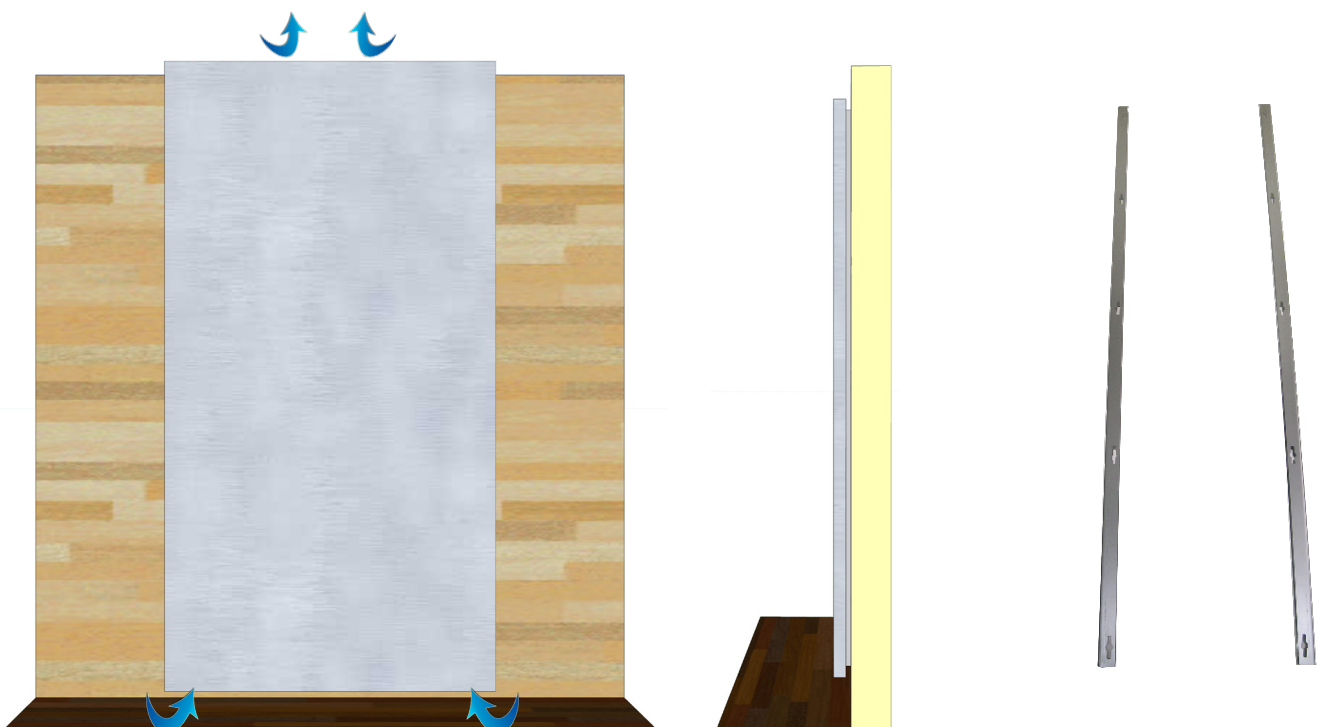
Tänkvärt ur designhänseende

Tänk på att det ur designhänseende kan vara snyggt att klä hela väggen/väggarna med brandmursplattor bakom/och på sidan om eldstaden för att få ett homogent utseende utan kanter.

Avståndsreducering med konvektionsfunktion för fristående eldstad.

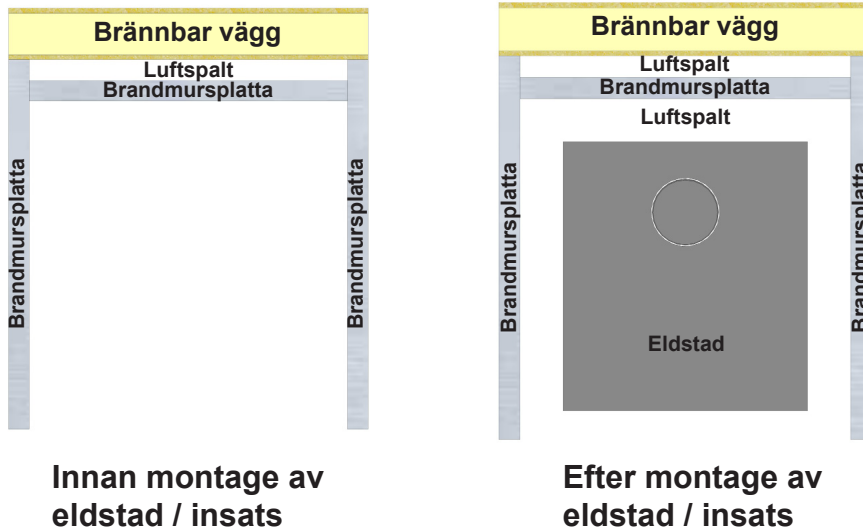
För att erhålla en konvektionsfunktion (varmluftsgenomströmning) bakom brandmursplattan ska luft från rummet kunna fritt strömma in bakom brandmursplattan. Detta uppnås genom att montera konvektionsskenor (säljs som tillbehör art.PMP-SK) på brandmursplattan mot vägg

Börja med att anpassa brandmursplattans höjd och konvektionslist efter önskemål. Skruva fast konvektionslist på brandmursplattans baksida lodrätt längs med skivan båda yttre sidor. Skruva fast upphängningsskruvar på bakväggen på vald höjd och haka därefter fast brandmursplattan med konvektionsskenorna på skruvarna.



Byggnation av omramning till kassetter och slutna eldstäder.

Konstruktionen skall utföras så att avluftning (konvektions funktion) finns i och utanför färdigt utförande. Det färdiga utförandet får inte vara i kontakt med brännbara byggnadsdelar utan att utförandet har en avluftning mellan brandmursplattans utsida och brännbar byggnadsdel, se nedan.



Ytterligare användningsområden

Brandmursplattan får användas som temperaturskydd mot brännbara byggnadsdelar runt skorstenar och eldstäder som är utförda och godkända enligt SBN, Nybyggnadsreglerna eller Boverkets Byggregler, och där besiktningsman kräver ett avstånd av 100 mm till brännbart material (ex. mot en murad tegelskorsten på vind eller i bjälklag).

Brandmursplattan får endast fixeras mot brännbara byggnadsdelar så att inga termiska värmebryggor uppstår. Detta kan åstadkommas exempelvis genom limning av brandmursplattan på det brännbara materialet.

Skorsten

I nedanstående tabell (tabell 1) framgår olika ursprungliga avståndskrav till brännbart material samt vad det justerade avståndskravet minst skall vara med NSP Brandmursplatta vid vertikala installationer.

Tabell 1

Ursprungligt avståndskrav upp till 50 mm	Med brandmursplatta från 0 mm
från 51-150 mm	50 mm
från 151-250 mm	100 mm
från 251-300 mm	150 mm

OBS. Om den CE-godkända braskaminen/eldstaden-/skorstenen har avståndsanvisningar eller anger tekniska lösningar till brandmur angivna i sin monteringsvägledning gäller dessa med förtur.

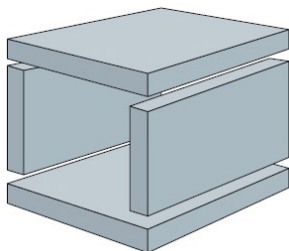


Vägg genomföring

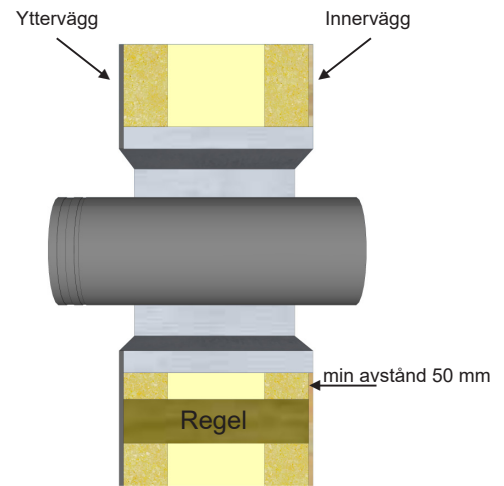
NSP Brandmursplatta kan med fördel användas för att reducera håltagningens storlek i brännbara byggnadsdelar i tex. genomföringar så som inner/yttervägg .

Utformning av brandmursplattan storlek till ett schakt gör efter dels vägg konstruktion samt enligt gällande avståndskrav för vald skorsten och eldstad, se illustrationer nedan. Schaktet skall vara utformat så att termiskabryggor dvs. värmeläckage inte uppstår i skarvar och mellan anläggningsytor. Ett prefabricerat schakt i brandmursplattan finns att tillgå i NSP Väggenomföringsats art.nr.BMP-VG som har utvändiga mått 400x400mm med ett djup på 400mm.

Avståndet mellan brandmursplattans utvändiga väggar och brännbara byggnadsdelar i byggnadens stomme skall vara minst 50mm. Inner/ytterväggens ytbeklädnad får gå mot brandmursplattans utsida.



Schakt / Väggenomföringsats



Exempel.

En skorsten temperaturklassad för både T450 och T600 grader eldstäder med avståndskrav upp till 50mm vid vertikal montering har två olika avståndskrav till insida brandmursplattan vid väggenomföring. Vid T450 graders installation tex.braskamin så är avståndskravet min.10mm och vid T600 graders installation tex.bastu så är avståndskravet 50mm. Vid väggenomföring med NSP Brandmursplatta som schakt av skorstenar som har över 50mm avståndskrav vid vertikal montering gäller utförande enligt illustrationen nedan vid horisontell montering.

Vertikala schakt

Avståndskrav för vertikal installation i schakt av NSP brandmursplatta utförs enligt tabell 1. se sidan 5.

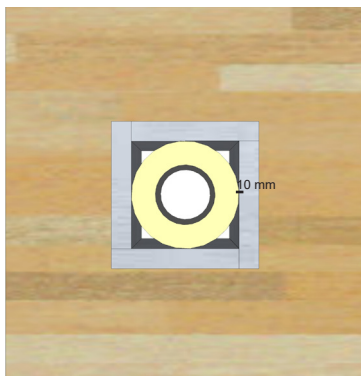
Schakt skall ha avluftning och skall vara utformat så att termiskabryggor dvs. värmeläckage inte uppstår i skarvar och mellan anläggningsytor.

Braskamin T250-T450
Ursprungligt avståndskrav: upp till 50 mm
Med brandmursplatta: 10 mm

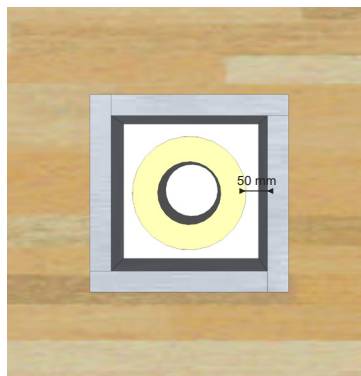
Braskamin / Bastu T450-T600
Ursprungligt avståndskrav: från 51-150 mm
Med brandmursplatta 50 mm

Braskamin / Bastu
Ursprungligt avståndskrav: från 151-250 mm
Med brandmursplatta: 100 mm

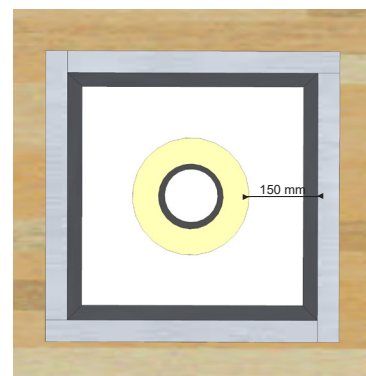
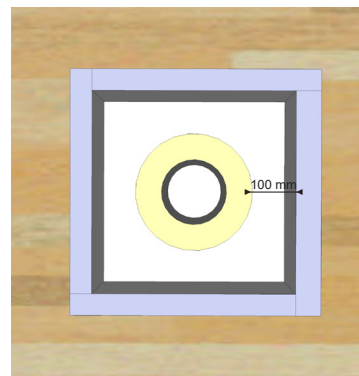
Braskamin / Bastu
Ursprungligt avståndskrav: från 251-300 mm
Med brandmursplatta: 150 mm



Exempelvis CE-godkänd skorsten i helisolerat utförande 60 mm.



Exempelvis CE-godkänd skorsten i halvisolerat utförande 30 mm.



NSP Brandmursplatta som schakt i vindsbjälklag med lösisolering.

Brandmursplattan kan med fördel användas för att åstadkomma dels en mycket brandsäker schaktlösning, och på samma gång hålla undan lösullsisolering från skorstenens utsida.

Förslag till montage:

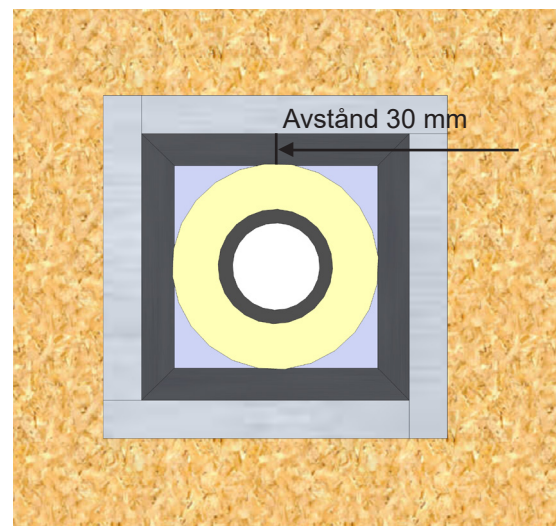
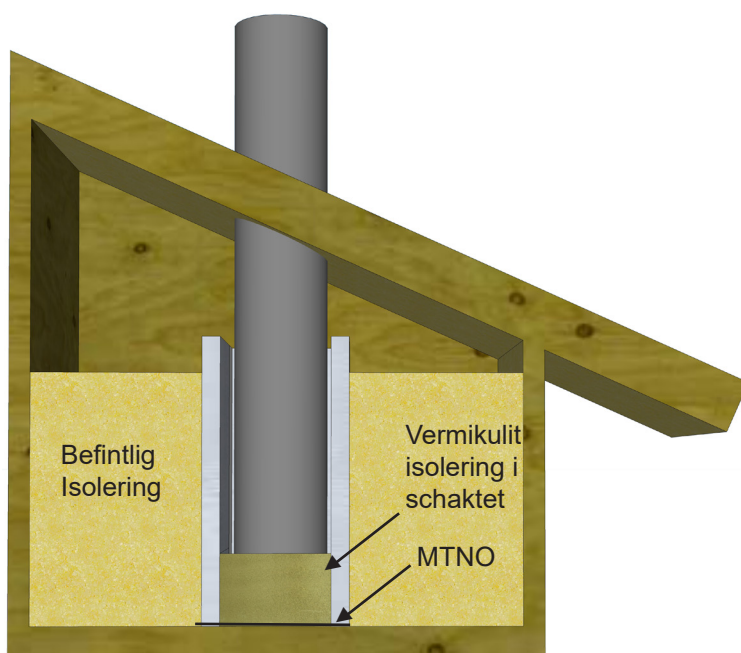
OBS. Följande montage förutsätter att innertaket har tillräcklig bäring för vikten av schaktet. Om taket enbart är av gips måste särskilda åtgärder för att avbära schaktets tyngd vidtas först.

Börja med att såga upp ett runt hål med rätt säkerhetsavstånd till skorstenens utsida. Dra sedan upp skorstenen igenom bjälklaget och upp över isoleringens högsta nivå och montera MTNO (diffusionsspärr av gummi mot den befintliga diffusionsspärren som ligger ovanpå innertaket på vinden). MTNO klipps upp enligt en mall och träas över skorstenens yttermantel och limmas mot den befintliga diffusionsspärren.

AVL.UJ.10.04.15U3

Detta stoppar ångavdunstning som kan orsaka fuktskador i bjälklaget – det är mycket viktigt att duken tätas till 100% mot den befintliga diffusionsspärren – vid osäkerhet kontakta husfabrikanten eller tillverkaren av husets diffusionsspärr. Vid besiktning av säkerhetsavstånd mot brännbart material skruvas innertaksplåten bort och MTNO (gummiduken som diffusionsspärr) kommer då att synas när man tittar upp i hålet runt skorstenen.

Bygg schaktet minst 30 mm större än skorstenens utsida och ca 100 mm högre än isoleringshöjden på vinden. Placera schaktet av NSP brandmursplattor ovanpå MTNO-duken. Fyll utrymmet inuti schaktet med vermikulitisolering till en isoleringshöjd av ca 200 mm.



CERTIFIKAT



BYGGPRODUKTCERTIFIKAT 0954 MED BESLUT OM TILLVERKNINGSKONTROLL

Innehavare: Nordiska Skorstensprodukter AB

Box 89, 468 22 Vargön

Tel: +46 (0)521 65999

E-post: kundservice@nspab.se Webb: www.nspab.se

NSP BRANDMURSPLATTA

Produktbeskrivning

Kalciumsilikatskiva tjocklek 50 mm, densitet $\geq 225 \text{ kg/m}^3$,

*obehandlad alternativt ytbehandlad med färg som tål temperaturer $> 200 \text{ }^\circ\text{C}$.

Avsedd användning

Används som brandmur bakom/sidan om eldstäder i byggnader, där temperaturen kontinuerligt kan vara $> 85^\circ\text{C}$.

Kaminavstånd från brandmursplatta enligt ”Tillhörande handlingar”, respektive kamintillverkarens anvisningar till obrännbart material.

Brandmursplattan kan användas som termisk isolering av skorstenar vid icke brandcellsavskiljande genomföringar i vägg respektive bjälklag.

Omfattning

NSP Brandmursplatta


Godkännande

Produkterna uppfyller kraven i Plan- och Bygglagens (PBL) 8 kap 4 § avseende Byggnadsverks tekniska egenskaper i fråga om **2. Säkerhet i händelse av brand**, under förutsättning att det som anges i detta godkännande följs. Produkterna godkänns i enlighet med följande avsnitt i Boverkets byggregler (BBR):

Byggprodukter med bedömda egenskaper	1:4
Klassbeteckningar *A1 (CWFT)	5:231
Skydd mot uppkomst av brand, Allmänt	5:41

Märkning

Märkning ska göras på produkten eller, om det finns särskilda skäl, på förpackningen eller följesedel. Märkning ska innehålla följande information:

Innehavare:	Nordiska Skorstensprodukter AB
Produktnamn, och eventuellt artikelnummer:	Produktnamn: NSP Brandmursplatta
Tillverkningsställe:	Kod SM225
Tillverkningsår mån eller annan spårbarhet till tillverkningen:	(t.ex. åååå-mm-dd eller batchnummer)
Uppgift om krav eller klass, om detta finns:	Klass A1 *obrännbart material
Certifieringsorgan:	Kiwa Sverige AB 
Akrediteringsnummer:	1913
Typgodkännande:	0954
Kontrollorgan:	Kiwa Sverige AB

Kiwa Sverige AB
Campus Gräsvik 1
SE-371 75 Karlskrona

Tel +46 (0)455-30 56 00
Fax +46 (0)455-104 36
se.bygge@kiwa.com
www.kiwa.se

Typgodkännande 0954

Kontroll

Tillverkarens egenkontroll övervakas av ett ackrediterat kontrollorgan.

Kontrollorgan: **Kiwa Sverige AB** Kontrollavtal: **337/15**

Tillverkningskontroll ska utföras i omfattning enligt kontrollanvisning, daterad 2021-07-30.

Vid kontroll på byggarbetsplatsen ska byggherren verifiera produktens identitet med hjälp av märkningen. Vidare ska byggherren tillse att rätt produkter levererats och att de installeras i enlighet med tillverkarens anvisningar i tillhörande handlingar. Det ska också kontrolleras att produkten åtföljts av en tillverkarförsäkran som intygar att tillverkning skett i enlighet med de handlingar som legat till grund för detta typgodkännande.

Typgodkännandets giltighet förutsätter även att tillverkningskontroll sker enligt avtal **337/15** och att innehavaren årligen uppfyller kravet i Boverkets föreskrift BFS 2013:6, 5 § (TYP 7), om fortlöpande egenkontroll. Innehavaren ska årligen, senast den 15:de december, rapportera till Kiwa Certifiering på e-postadress se.annualreporting@kiwa.com om utförd fortlöpande övervakning.

Tillhörande handlingar

Monteringsanvisning – NSP Brandmursplatta, utgåva: AVL.UJ.10.04.15U3.

Bedömningsunderlag

Provningsrapport nr. 039/10

Kontrollrapport KIWA 2020-12-01

Kommentarer

Typgodkännande är giltigt under förutsättning att produkten varken ska CE-märkas enligt Byggproduktförordningen, (EU) nr 305/2011 (CPR), eller har blivit suspenderat eller återkallat av Kiwa Certifiering.

Beslutsdatum: 2021-07-30

Diarienummer: 296-2021

Giltigt till: 2026-07-29

Tidigare diarienummer: 303-16



Magnus Jerlmark



Johnny Ostfeldt