

JUPITER PEJSEINDSATSE



Monterings- og betjeningsvejledning

udgave 2021



Modeller omfattet af denne monterings- og betjeningsvejledning

Jupiter standard pejseindsatse

470 højformat
small
Rammemål
420 x 675 mm



470 højformat
Rammemål
495 x 675 mm



550 højformat
Rammemål
570 x 750 mm



470 og 470 IR
Rammemål
630 x 540 mm



550
Rammemål
705 x 615 mm



470 m/buet låge
Rammemål
630 x 540 mm



550 m/buet låge
Rammemål
705 x 615 mm



470 XL og
470 XL IR
Rammemål
780 x 540 mm



550 XL
Rammemål
780 x 615 mm



470 XL Soft
Rammemål
780 x 540 mm



550 XL Soft
Rammemål
780 x 615 mm



470 - 850
Rammemål
930 x 540 mm



550 - 850
Rammemål
930 x 615 mm



500 - 850
Rammemål
930 x 560 mm



470 XXL
Rammemål
1080 x 540 mm



550 XXL
Rammemål
1080 x 615 mm



Jupiter gennemgående pejseindsatse

470 højformat
gennemgående
Rammemål
495 x 675 mm



550 højformat
gennemgående
Rammemål
570 x 750 mm



470
gennemgående
Rammemål
630 x 540 mm



550
gennemgående
Rammemål
705 x 615 mm



470 XL
gennemgående
Rammemål
780 x 540 mm



550 XL
gennemgående
Rammemål
780 x 615 mm



470 - 850
gennemgående
Rammemål
930 x 540 mm



550 - 850
gennemgående
Rammemål
930 x 615 mm



500 - 850
gennemgående
Rammemål
930 x 560 mm



Jupiter pejseindsatse med vinkellåge

470 højformat
m/vinkellåge
Rammemål
475 x 715 x 443
mm



550 højformat
m/vinkellåge
Rammemål
475 x 790 x 443
mm



550 højformat Small
m/vinkellåge
Rammemål
405 x 790 x 373
mm



470 m/vinkellåge
Rammemål
575 x 540 x 458
mm



550 m/vinkellåge
Rammemål
575 x 615 x 458
mm



Modeloversigt

Jupiter pejseindsatse med fast glas 1 side H-V

470 højformat
m/fast glas 1 side

Rammemål
480 x 675 x 470
mm



550 højformat
m/fast glas 1 side

Rammemål
555 x 750 x 470
mm



470
m/fast glas 1 side

Rammemål
615 x 540 x 470
mm



550
m/fast glas 1 side

Rammemål
690 x 615 x 470
mm



470 XL
m/fast glas 1 side

Rammemål
765 x 540 x 470
mm



550 XL
m/fast glas 1 side

Rammemål
765 x 615 x 470
mm



470 - 850
m/fast glas 1 side

Rammemål
915 x 540 x 470
mm



550 - 850
m/fast glas 1 side

Rammemål
915 x 615 x 470
mm



500 - 850
m/fast glas 1 side

Rammemål
915 x 560 x 470
mm



470 XXL
m/fast glas 1 side

Rammemål
1065 x 540 x 470
mm



550 XXL
m/fast glas 1 side

Rammemål
1065 x 615 x 470
mm



Jupiter pejseindsatse med fast glas 2 sider

470 højformat
m/fast glas 2 sider

Rammemål
505 x 675 x 470
mm



550 højformat
m/fast glas 2 sider

Rammemål
540 x 750 x 470
mm



470
m/fast glas 2 sider

Rammemål
600 x 540 x 470
mm



550
m/fast glas 2 sider

Rammemål
675 x 615 x 470
mm



470 XL
m/fast glas 2 sider

Rammemål
750 x 540 x 470
mm



550 XL
m/fast glas 2 sider

Rammemål
750 x 615 x 470
mm



470 - 850
m/fast glas 2 sider

Rammemål
900 x 540 x 470
mm



550 - 850
m/fast glas 2 sider

Rammemål
900 x 615 x 470
mm



500 - 850
m/fast glas 2 sider

Rammemål
900 x 560 x 470
mm



470 XXL
m/fast glas 2 sider

Rammemål
1050 x 540 x 470
mm



550 XXL
m/fast glas 2 sider

Rammemål
1050 x 615 x 470
mm



Tillykke med deres nye Jupiter indsats

Vi håber og tror, at den vil give dig mange varme timer. Men før du rigtig kan få glæde af din pejseindsats, bør du læse denne vejledning grundigt igennem. Den indeholder nogle gode råd til, hvordan du får mest glæde af pejseindsatsen. Derfor er det altid en god ide, at gemme den som alle andre brugsanvisninger.

Indholdsfortegnelse:

1.0 Montering af Jupiter indsats

- 1.1 EN-godkendelse 13229
- 1.2 Montering af pejseindsatsen
- 1.3 Montering i nye opbygninger
- 1.4 Underlaget
- 1.5 Afstand til brændbart materiale
- 1.6 Afstand til ikke brændbart materiale
- 1.7 Selve monteringen

2.0 Tilførsel af forbrændingsluft

3.0 Gulvet

4.0 Skorstenen

- 4.1 Skorstensfejer

5.0 Beskrivelse af indsats

- 5.1 luftindtag
- 5.2 Vedr. askeskuffe
- 5.3 Røgledeplade
- 5.4 Brug af indsats

6.0 Optænding og løbende indfyring i Jupiter-pejseindsats

- 6.1 Brændselstyper
- 6.2 Optænding
- 6.3 Indfyring
- 6.4 Forbrænding
- 6.5 Hurtig eller kraftig varme
- 6.6 Lang brænd tid
- 6.7 For svag fyring

7.0 Vedligehold af pejseindsatsen

- 7.1 Udvendig rengøring
- 7.2 Serviceeftersyn

8.0 Driftsforstyrrelser

- 8.1 Røg i stuen
- 8.2 Sod

9.0 Nyttige informationer

- 9.1 Typegodkendelse
- 9.2 Serienummer
- 9.3 Vermiculite
- 9.4 Garanti

10.0 Tekniske specifikationer

1.0 Montering af Jupiter indsats:

1.1 EN-godkendelse 13229

EN-godkendelsen giver dig garanti for, at din pejs er godkendt i hht. Europæisk standard. Hvilket betyder, at pejsen opfylder en række krav til bl.a. sikkerhed, miljø og virkningsgrad. Dvs. fyringsøkonomi.

1.2 Montering af pejseindsatsen

Før din nye pejseindsats er klar til brug, bør du læse disse sider grundigt igennem. Her gennemgår vi de krav, der er til monteringen og omgivelserne. I øvrigt henvises der til det enhver tid gældende bygnings- og småhusreglement. Det bør sikres, at alle lokale forordninger, inklusive dem der henviser til nationale og europæiske standarder, skal overholdes ved installation af pejseindsatsen. Det er altid en fordel at tage skorstensfejeren med på råd, inden du monterer pejseindsatsen. Pejsen må kun installeres i forbindelse med ubrændbart materiale.

1.3 Montering i nye opbygninger

Her anbefales det, at etablere luftcirkulation i pejsehullet udenom selve pejsen, svarende til min. 350 cm² luft over kassetten så langt oppe så muligt, dog minimum 300 mm under loft. 850 og XXL modeller minimum 450 mm under loft. Under kassetten etableres luft indtag svarende til minimum 2/3 af øverste luft afkast.

Denne luftcirkulation har til formål at ventilere og afgive varme til rummet.

Se skitser på de næste sider.

1.4 Underlaget

Før indsatsen opstilles, skal man sikre sig, at underlaget kan bære indsatsen og skorstenens vægt.

Skorstenens vægt skal udregnes efter dimension og højde.

Underlaget skal naturligvis være fast og stabilt. Dette vil normalt ikke være et problem i forbindelse med montering i en åben pejs. Brug vægtfordelende plade ved gulve med utilstrækkelig bæreevne, spørg en bygnings-sagkyndig.

1.5 Afstand til brændbart materiale

Når pejseindsatsen monteres i en eksisterende godkendt pejs, så bør kravene om afstand til brændbart materiale og brandsikring på gulvet være i orden.

Er der tale om en nybygning henvises der til bygningsreglementet samt evt. lokale byggebestemmelser om brandsikring m.v. Dvs. at disse krav skal overholdes. Anbring aldrig brandbare genstande (møbler, legesager etc.) i ovnsens strålingszone.

Se skitser på de næste sider.

1.6 Afstand til ikke brændbart materiale

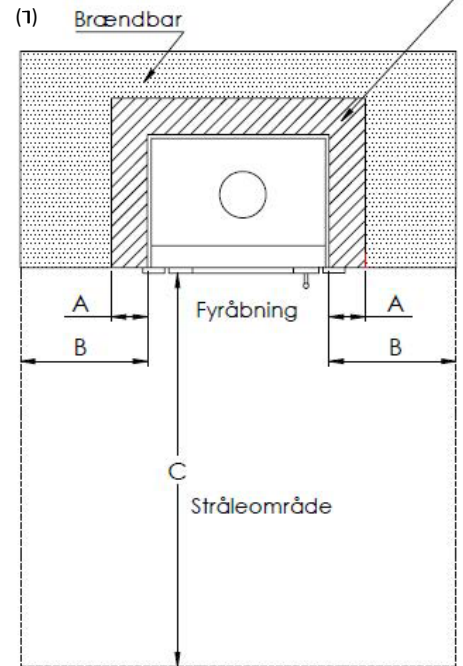
Ved opstilling med ikke brandbart materiale, gælder bygningsreglementets krav.

Jupiter standard

Afstand til brændbart materiale:

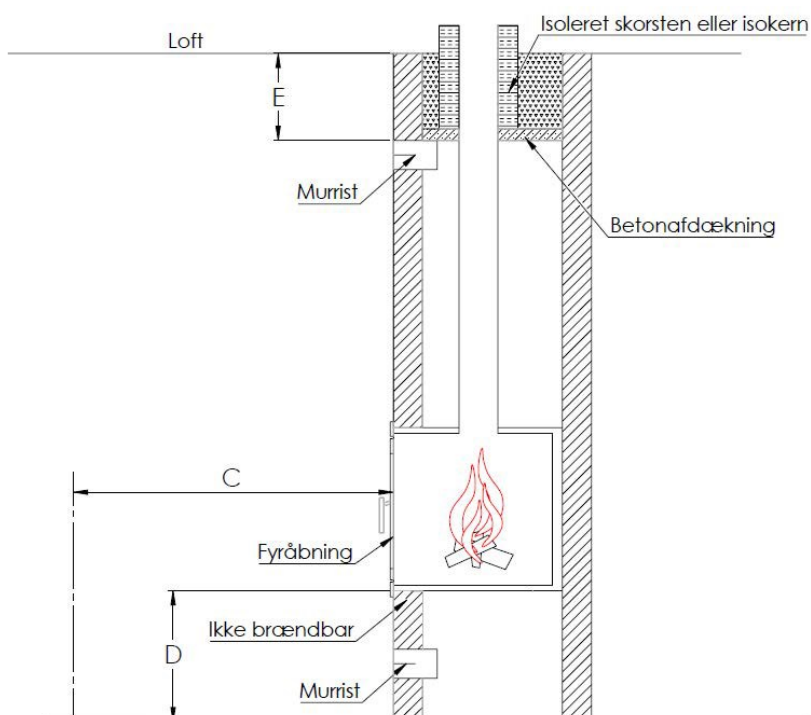
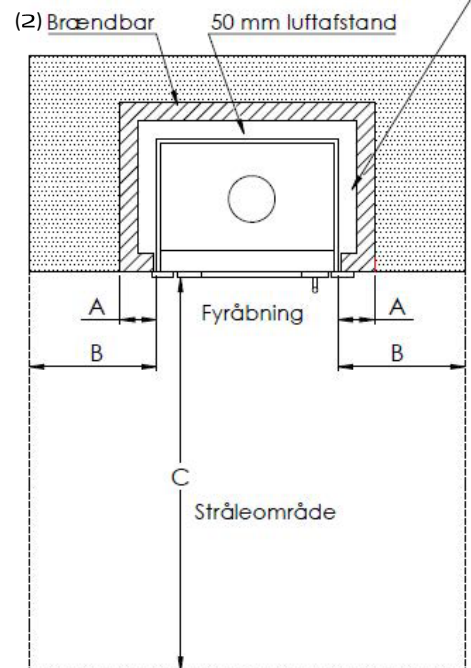
(1) standard	A	B	C	D	E
Jupiter 470 højformat Small	100	350	1000	300	300
Jupiter 470 højformat	100	350	1000	300	300
Jupiter 550 højformat	100	400	1000	300	300
Jupiter 470 og 470 IR	100	350	1100	300	300
Jupiter 550	100	400	1200	300	300
Jupiter 470 m/buet låge	100	350	1100	300	300
Jupiter 550 m/buet låge	100	400	1200	300	300
Jupiter 470 XL og 470 XL IR	100	400	1200	300	300
Jupiter 550 XL	100	400	1200	300	300

Må kun bygges i ifm. ubrændbart materiale



(2) standard	A	B	C	D	E
Jupiter 470-850	100	400	1600	450	450
Jupiter 500-850	100	400	1600	450	450
Jupiter 550-850	100	400	1600	450	450
Jupiter 470 XXL	100	400	1600	450	450
Jupiter 550 XXL	100	400	1600	450	450

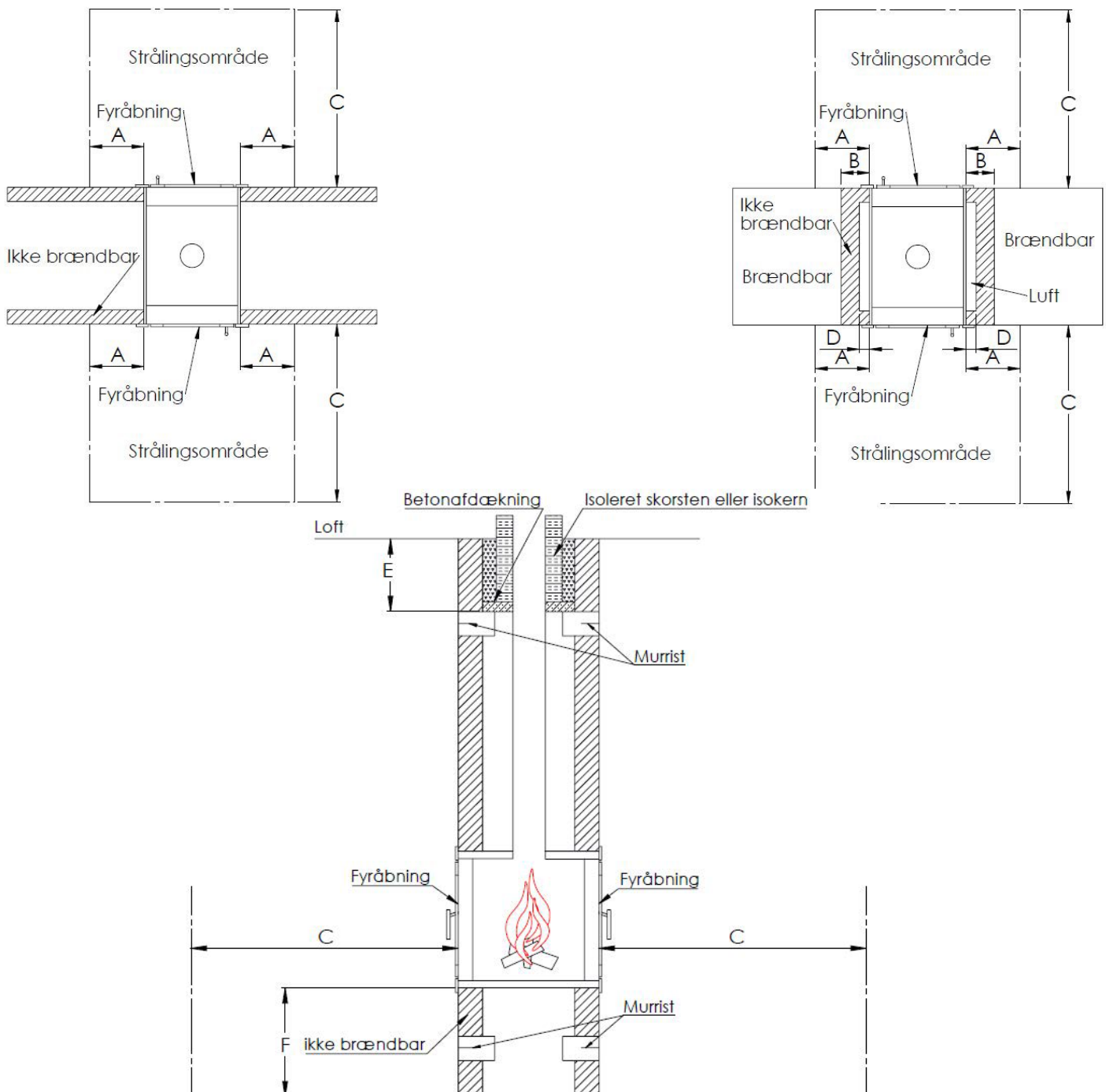
Må kun bygges i ifm. ubrændbart materiale



Jupiter gennemgående

Afstand til brændbart materiale:

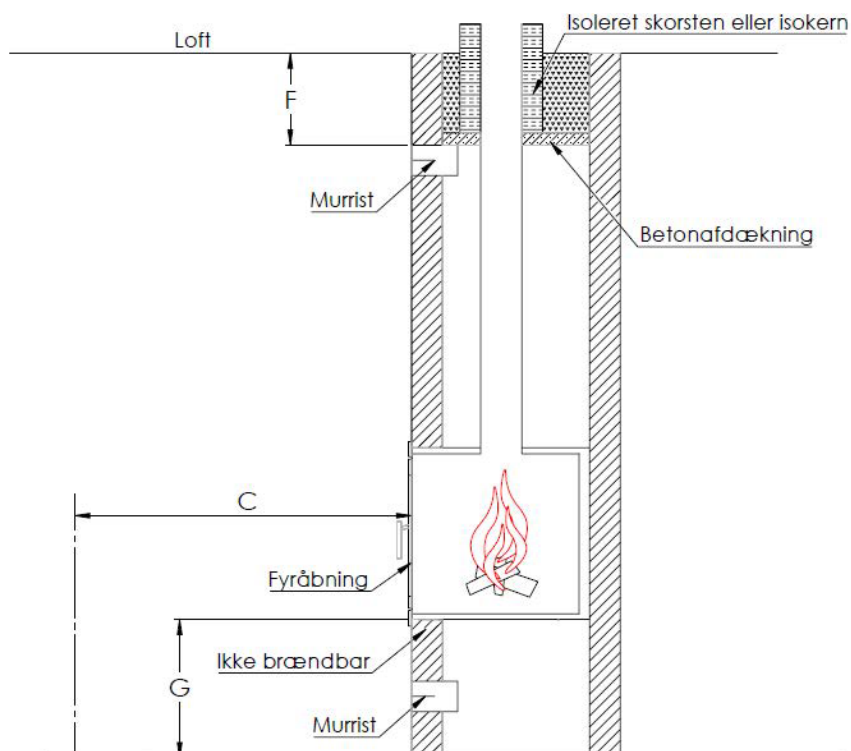
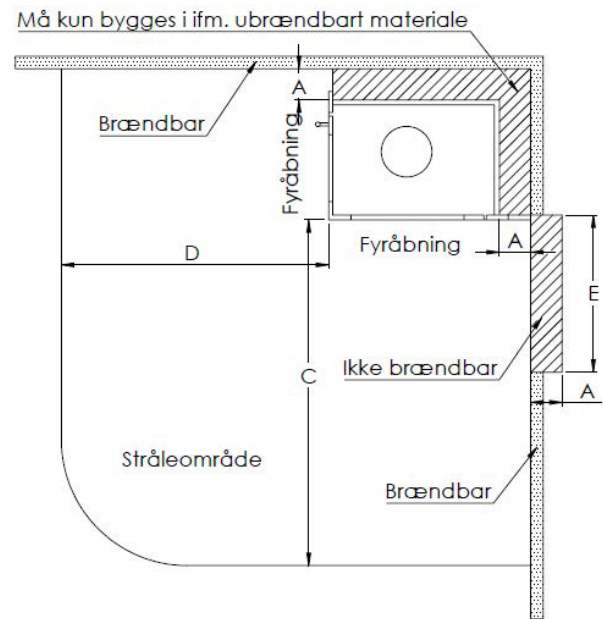
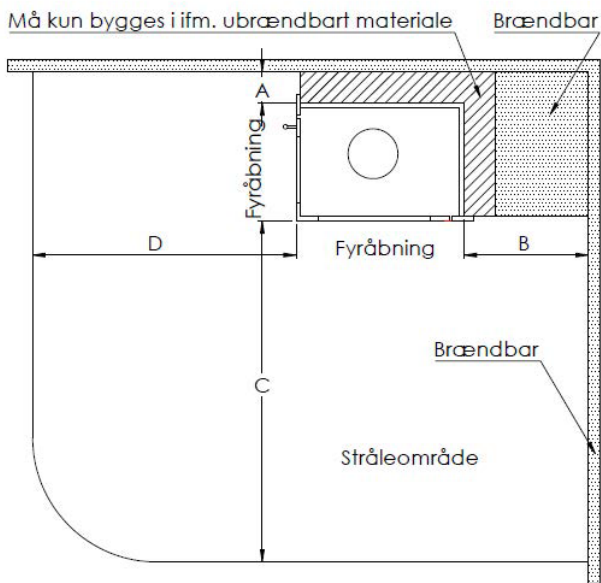
gennemgående	A	B	C	D	E	F
Jupiter 470 højformat	350	150	1100	50	300	300
Jupiter 550 højformat	350	150	1100	50	300	300
Jupiter 470	350	150	1100	50	300	300
Jupiter 550	350	150	1100	50	300	300
Jupiter 470 XL	350	150	1200	50	300	300
Jupiter 550 XL	350	150	1200	50	300	300
Jupiter 470-850	350	150	1200	50	300	300
Jupiter 500-850	350	150	1200	50	300	300
Jupiter 550-850	350	150	1200	50	300	300



Jupiter med vinkellåge

Afstand til brændbart materiale:

med vinkellåge	A	B	C	D	E	F	G
Jupiter 470 højformat	100	350	1100	850	500	300	300
Jupiter 550 højformat Small	100	400	1100	850	500	300	300
Jupiter 550 højformat	100	400	1100	850	500	300	300
Jupiter 470	100	350	1100	850	500	300	300
Jupiter 550	100	400	1100	850	500	300	300

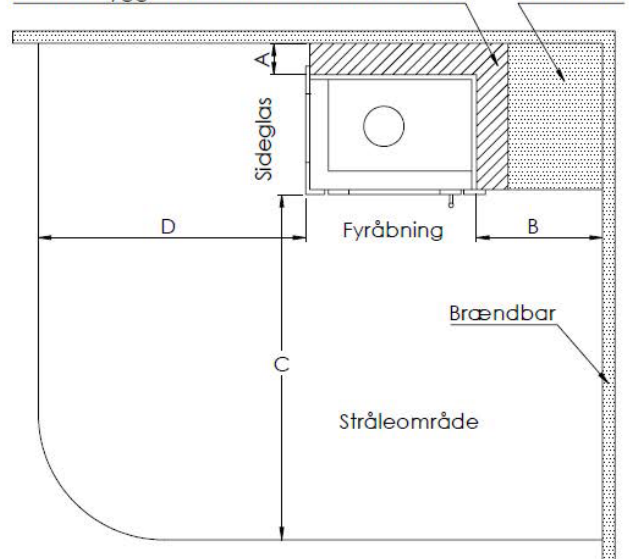


Jupiter med fast glas 1 side

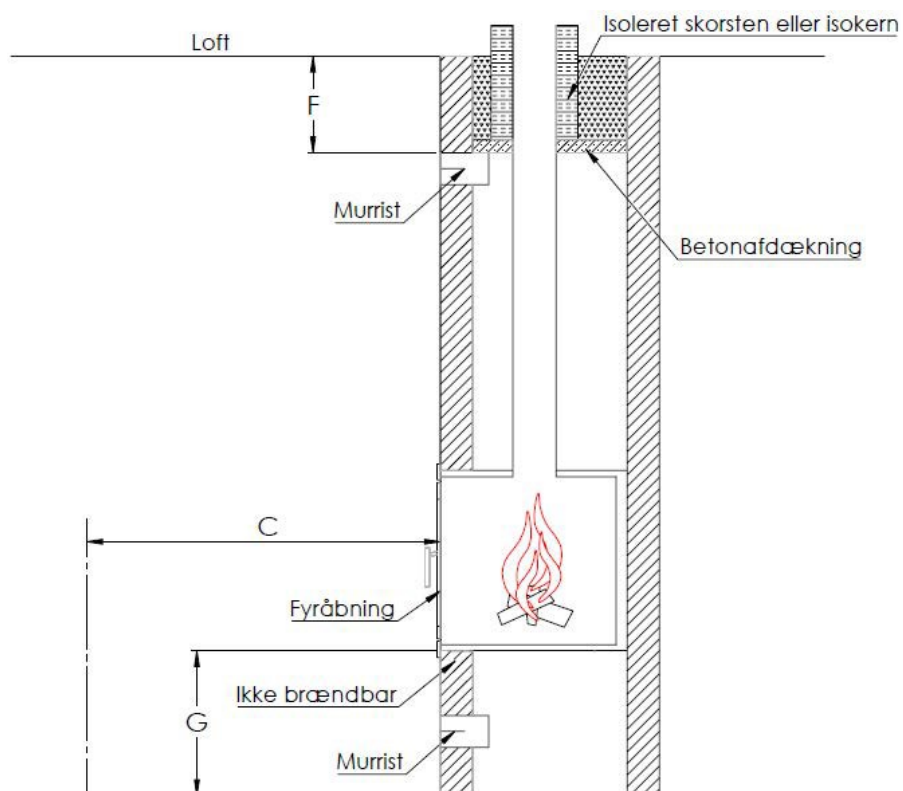
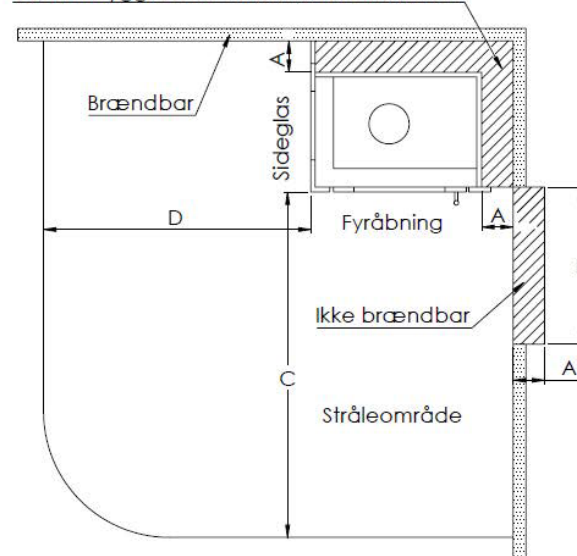
Afstand til brændbart materiale:

med fast glas 1 side	A	B	C	D	E	F	G
Jupiter 470 højformat	100	350	1150	850	500	300	300
Jupiter 550 højformat	100	400	1150	850	500	300	300
Jupiter 470	100	350	1150	850	500	300	300
Jupiter 550	100	400	1150	850	500	300	300

Må kun bygges i ifm. ubrændbart materiale



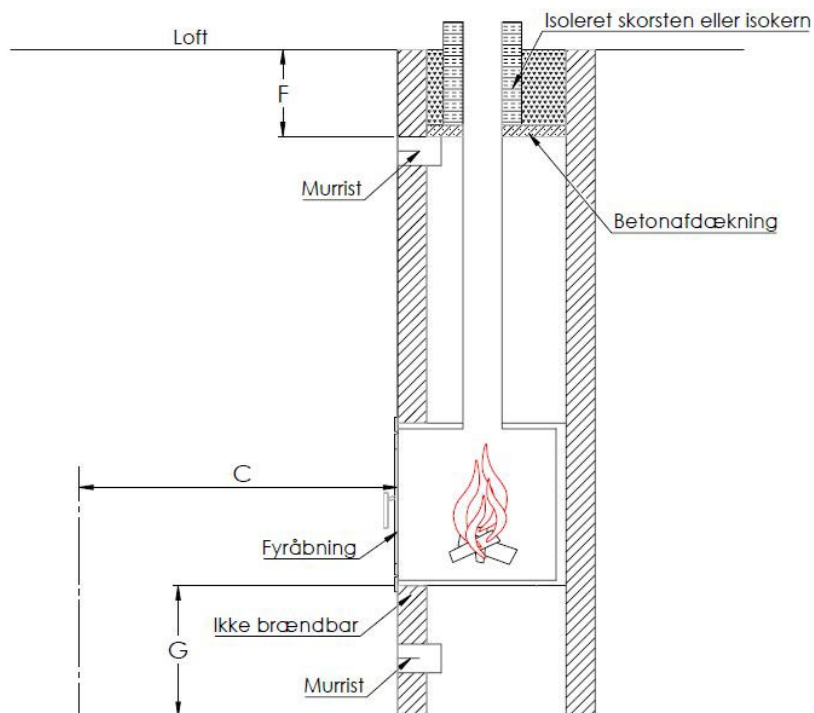
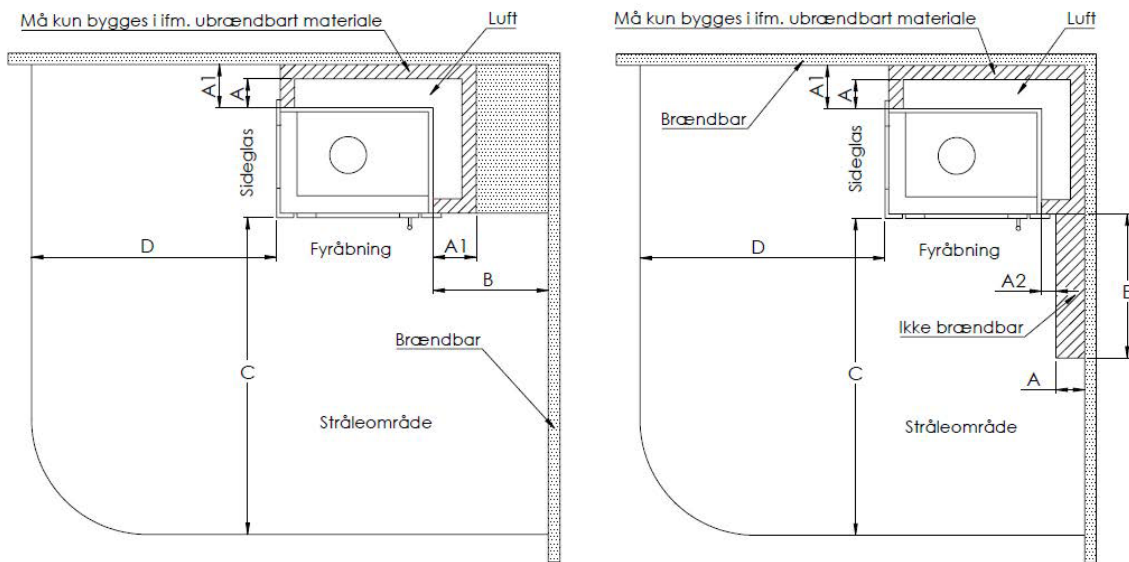
Må kun bygges i ifm. ubrændbart materiale



Jupiter med fast glas 1 side

Afstand til brændbart materiale:

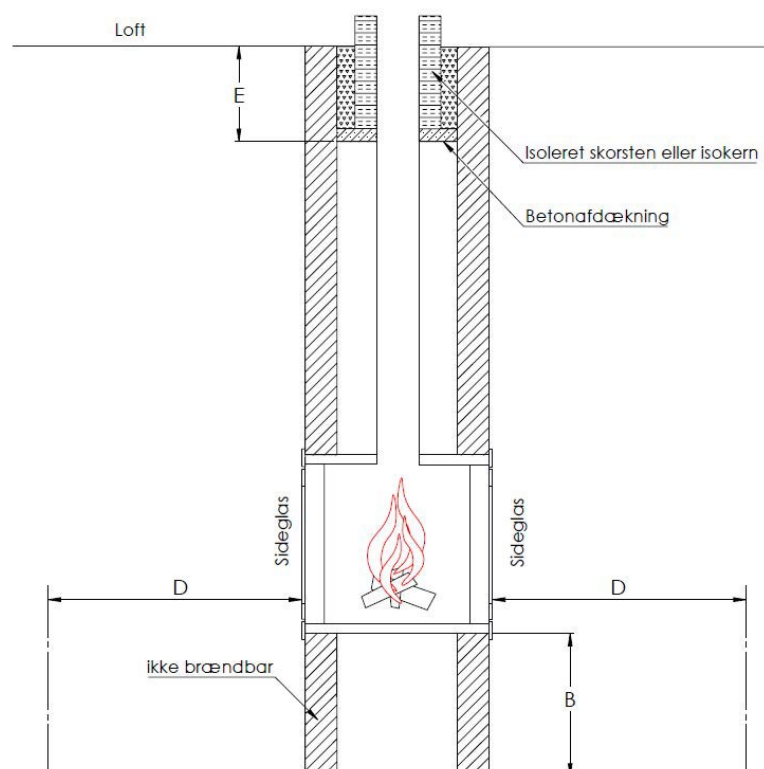
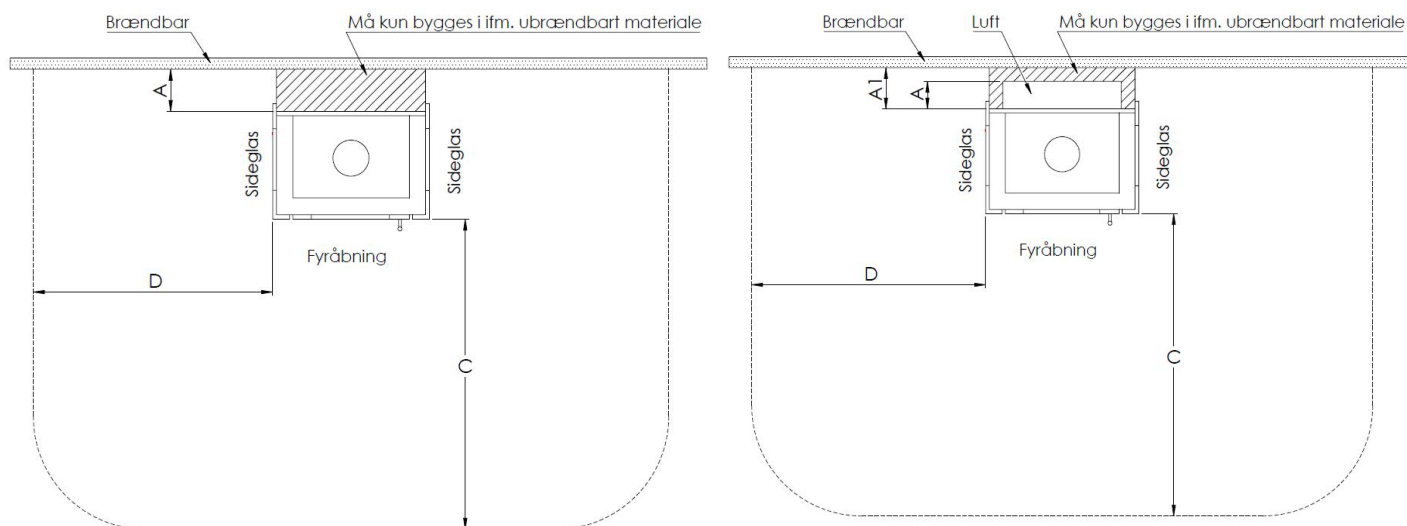
med fast glas 1 side	A	A1	A2	B	C	D	E	F	G
Jupiter 470 XL	100	150	50	400	1300	650	730	300	300
Jupiter 550 XL	100	150	50	400	1300	650	730	300	300
Jupiter 470-850	100	150	50	400	1300	650	730	300	300
Jupiter 500-850	100	150	50	400	1300	650	730	300	300
Jupiter 550-850	100	150	50	400	1300	650	730	300	300
Jupiter 470 XXL	100	150	50	400	1300	650	730	300	300
Jupiter 550 XXL	100	150	50	400	1300	650	730	300	300



Jupiter med fast glas 2 sider

Afstand til brændbart materiale:

med fast glas 2 sider	A	A1	B	C	D	E
Jupiter 470 højformat	100		300	1150	850	300
Jupiter 550 højformat	100		300	1150	850	300
Jupiter 470	100		300	1150	850	300
Jupiter 550	100		300	1150	850	300
Jupiter 470 XL	100	150	300	1300	650	300
Jupiter 550 XL	100	150	300	1300	650	300
Jupiter 470-850	100	150	300	1300	650	300
Jupiter 500-850	100	150	300	1300	650	300
Jupiter 550-850	100	150	300	1300	650	300
Jupiter 470 XXL	100	150	300	1300	650	300
Jupiter 550 XXL	100	150	300	1300	650	300



1.7 Selve monteringen:

1. Først tages bundsten, bagplade og sideplader ud samtidig med, at røgledepladerne holdes oppe. Disse tippes herefter forsigtigt ud. Lågen kan løftes af i ca. 10 cm åben position.
2. Fjern de 2 stk. tynde dækplader, for at få adgang til de justerbare skruer i bunden. (**VIGTIGT!** Læg pladerne på plads inden bundstenene monteres igen)
3. Indsatsen sættes nu ind i hullet og justeres via de 3 skruer i bunden.
4. Røgrøret trækkes ned og sættes på plads.
5. Sideplade, bagplade, bundsten, røgledeplader og låge monteres igen.

Selve monteringen af gennemgående indsats:

1. Først tages bundsten, og sideplader ud samtidig med, at røgledepladerne holdes oppe. Disse tippes herefter forsigtigt ud. Låger kan løftes af i ca. 10 cm åben position.
2. Fjern de 4 stk. tynde dækplader, for at få adgang til de justerbare skruer i bunden. (**VIGTIGT!** Læg pladerne på plads inden bundstenene monteres igen)
3. Indsatsen sættes nu ind i hullet og justeres via de 4 skruer i bunden
4. Røgrøret trækkes ned og sættes på plads
5. Sideplader, bundsten, røgledeplader og låge monteres igen
6. Se evt. hjemmeside for montering af Vermiculite pladerne i indsatsen.
www.Meteor.dk

2.0 Tilførsel af forbrændingsluft:

Det er vigtigt for en god og ren forbrænding, at der tilføres tilstrækkeligt med luft til bålet. For at dette kan lade sig gøre er det imidlertid en forudsætning, at der tilføres luft til rummet, hvor pejseindsatsen er installeret.

I langt de fleste rum vil der være tilstrækkeligt med luft, ikke mindst hvis nogle af dørene mellem rummene i huset står åbne. I særlige tilfælde kan det være nødvendigt, at anbringe en luftventil/rist i ydermuren i rummet hvor indsatsen er installeret. Denne luftventil/rist må ikke kunne blokeres. Hvis ovnen er udstyret med friskluft studs, er det vigtigt at rørføringen er med max 2-3 bøjninger og fører uhindret ud i det fri. Ved nybyggeri anbefaler vi altid at udstyre ovnen med friskluft studs. Se i øvrigt punkt 8,1.

3.0 Gulvet:

På gulvet foran pejsen skal der være en ikke brændbar plade, f.eks. af stål eller stenmateriale.

Pladen skal være så stor, at den når minimum 30 cm foran pejseindsatsen og 15 cm på hver side af ildstedets åbning. Er dog afhængig Af det nationale bygningsreglement.

4.0 Skorstenen:

Et godt træk i din skorsten har afgørende betydning for, hvor godt din pejseindsats kommer til, at brænde. Bemærk, at der skal være renselåger evt. adgang til renselåger.

Skorstenens virksomme højde skal typisk være ca. 4 meter. Skorstenens lysning skal være min. Ø150 mm. Alle samlinger og tilslutninger skal være tætte.

Skorstenstrækket skal min. være 1,2 mm vandsøjle (12 Pa).

For at forebygge risiko for skorstensbrand skal skorstenen renses årligt. Røgrør og røgkammeret skal renses samtidigt med skorstenen. Såfremt skorstenens højde umuliggør rensning oppefra, skal der monteres en renseløbe.

I tilfælde af skorstensbrand lukkes der for samtlige spjæld og brandvæsenet kontaktes. Før videre ibrugtagning kontrolleres skorstenen af skorstensfejeren.

Husk altid, at kontrollere for blokeringer inden genoptænding og/eller en længere stilstandsperiode. Det anbefales at forsyne skorsten eller røgrør med et reguleringsspjæld, så skorstenstrækket kan reguleres på dage med kraftig blæst. Spjældet må dog maks. kunne lukke røgrøret 80 %.

4.1 Skorstensfejer

Når din nye pejseindsats er monteret, skal du huske at anmelde installationen til skorstensfejeren. Til dels skal installationen synes og til dels skal skorstenen fremover renses af skorstensfejeren. Skorstensfejeren skal se og påtegne den prøvningsattest der følger med ovnen. Prøvningsattesten skal opbevares i hele ovnens levetid.

5.0 Beskrivelse af indsats:

5.1 Luftindtag

Jupiter standard

Der findes 1 justerbart luftspjæld på Jupiter standard pejseindsatse. Det sidder i midten over lågen. Og når lågen er lukket kan den trækkes ud mod denne for max lufttilførsel. Dette spjæld regulerer den forvarmede luft i hele lågens bredde.

Jupiter gennemgående

Der findes 2 justerbare luftspjæld på Jupiter gennemgående pejseindsatse. De sidder i midten over hver låge. Og når lågerne er lukket kan de trækkes ud mod disse for max lufttilførsel. Disse spjæld regulerer den forvarmede luft i hele lågernes bredde.

Jupiter med vinkellåge

Der findes 2 justerbare luftspjæld på Jupiter pejseindsatse med vinkellåge. De sidder i midten over lågen og i midten over lågen i siden. Og når lågen er lukket kan den trækkes ud mod denne for max lufttilførsel. Dette spjæld regulerer den forvarmede luft i hele lågens bredde.

Jupiter med fast glas 1 side h-v

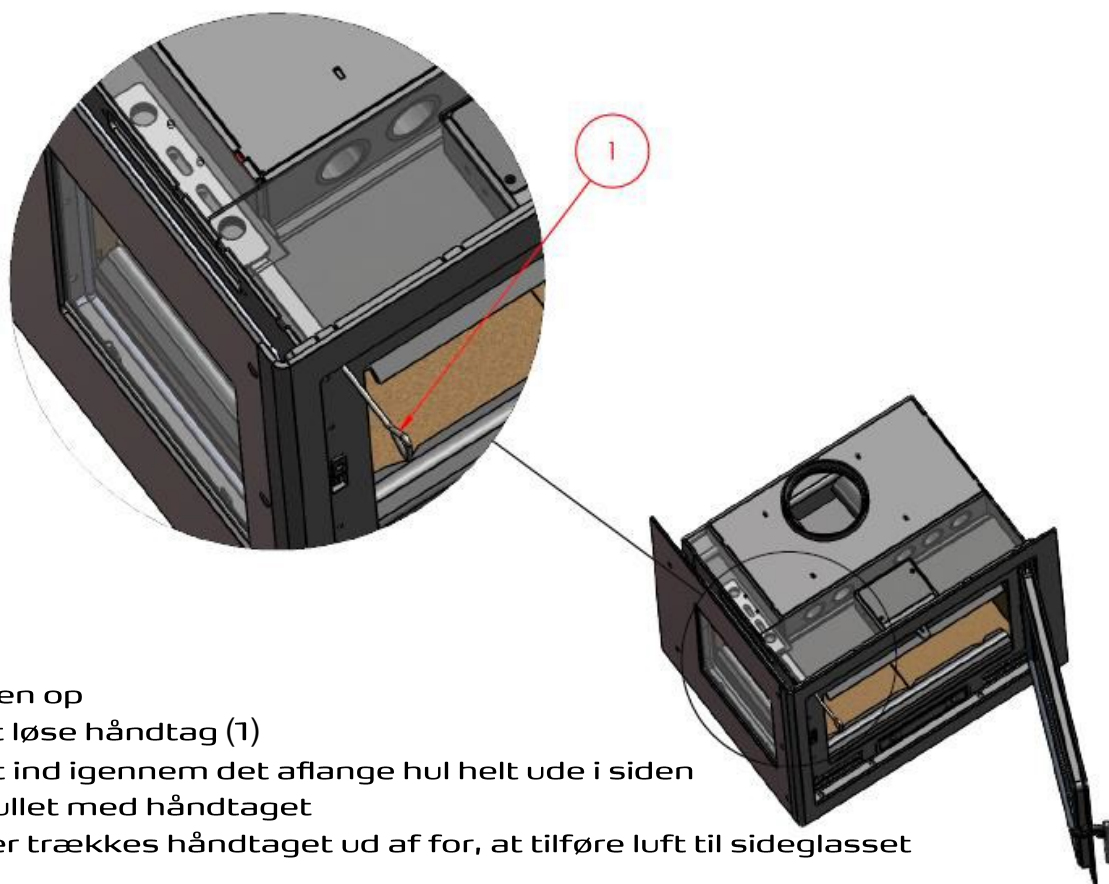
Der findes 2 justerbare luftspjæld på Jupiter pejseindsatse med fast glas 1 side. Det ene sidder i midten over lågen og det andet sidder indvendigt ved sideglasset. Det betjenes ved hjælp af det medfølgende håndtag (se vejledning) Og når lågen er lukket kan den trækkes ud mod denne for max lufttilførsel. Disse spjæld regulerer den forvarmede luft i hele lågens bredde og i sideglasset.

Jupiter med fast glas 2 sider

Der findes 3 justerbare luftspjæld på Jupiter pejseindsatse med fast glas 2 sider. Det ene sidder i midten over lågen og de andre sidder indvendigt ved sideglasset. Det betjenes ved hjælp af det medfølgende håndtag (se vejledning) Og når lågen er lukket kan den trækkes ud mod denne for max lufttilførsel. Disse spjæld regulerer den forvarmede luft i hele lågens bredde og i sideglasset.

Se vejledning næste side:

Jupiter med fast glas 1 side h-v + Jupiter med fast glas 2 sider



1. Luk lågen op
2. Tag det løse håndtag (1)
3. Stik det ind igennem det aflange hul helt ude i siden
4. Fang hullet med håndtaget
5. Herefter trækkes håndtaget ud af for, at tilføre luft til sideglasset

5.2 Vedr. askeskuffe

Ovnen er udstyret med en askeskuffe og fast bundrist standard.

Ved gennemgående indsats

Ovnene er udstyret med en askeskuffe fra hver side og fast bundrist standard.

5.3 Røgledeplade

Jupiter standard: 470 / 470 højformat / 470 højformat Small / 470 XL / 470 XL Soft / 470 med buet låge / 550 / 550 højformat / 550 XL / 550 XL Soft / 550 med buet låge

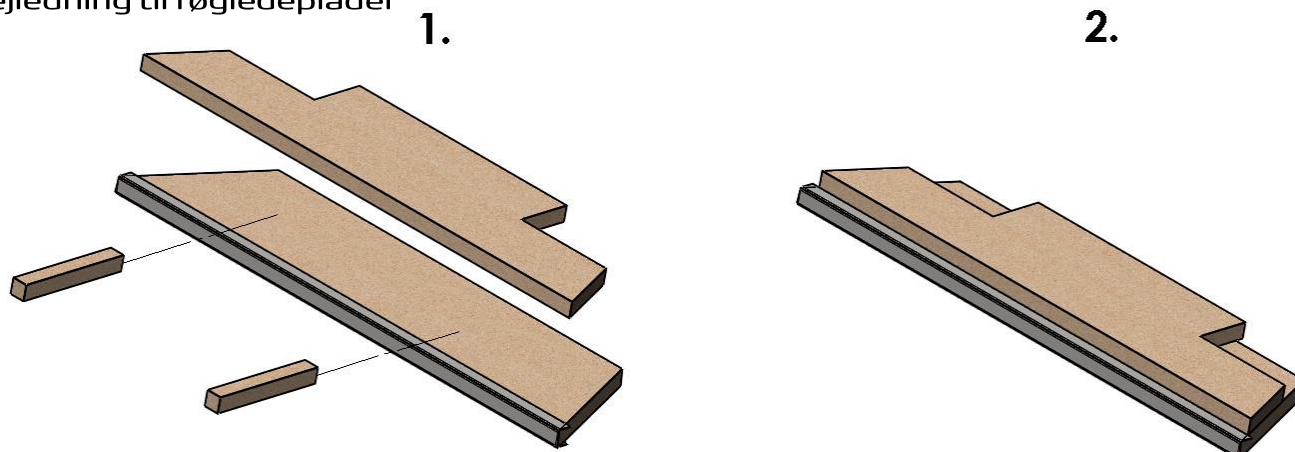
Ovnen er udstyret med 1 røgledeplade i vermiculite, samt 1 røgledeplade i stål.

Ved afmontering løftes vermiculite pladen op over stoppet i den ene side og trækkes over til denne side. Støt forsigtig med begge hænder og vip den forsigtigt ned i modsatte side. Herefter kan stålpladen trækkes frem og løftes ned.

Jupiter standard: 470 IR / 470 XL IR / 470 XXL / 550 XXL / 470-850 / 500-850 / 550-850

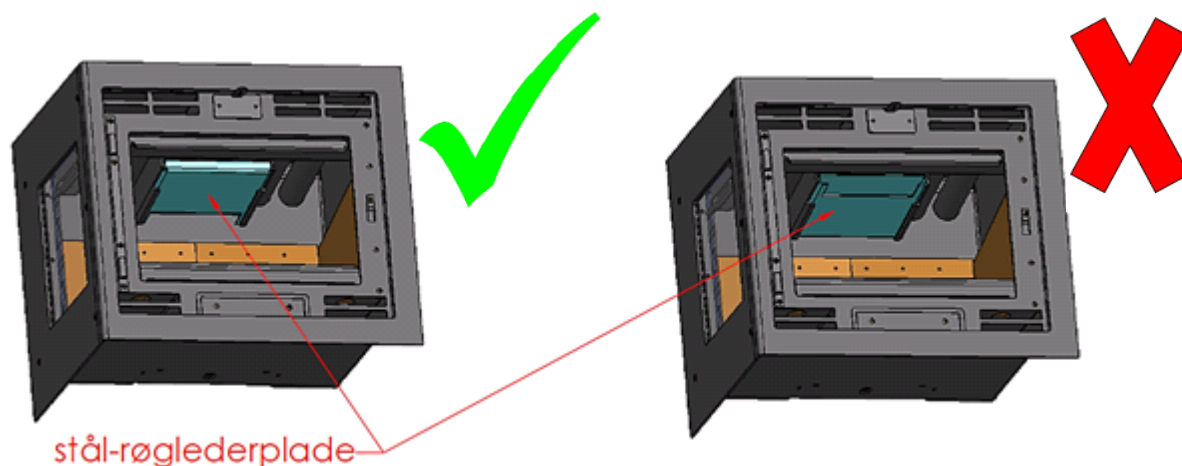
Ovnen er udstyret med 2 røgledeplader i vermiculite. For at samle/fjerne disse bedes du følge vejledningen nedenfor.

Vejledning til røgledeplader



1. Ved afmontering af røglederpladerne fjernes de 2 afstandsklodser der ligger i mellem dem.
2. Begge plader trækkes forsigtigt frem og over til den ene side.
3. Støt forsigtig med begge hænder og vip dem forsigtigt ned i modsatte side.
4. Ved montage skal man være opmærksom på at den øverste plade skal op og hvile på bagpladen.
5. Pladerne holdes forsigtig fra hinanden og afstandsklodserne ligges på plads.

Isætning af stål røglederplade



Jupiter gennemgående

Ovnen er udstyret med 2 eller 3 røgleder plader i Vermiculite.

Jupiter med fast glas 1 side h-v + Jupiter fast glas 2 sider + Jupiter 470 med vinkellåge / 550 med vinkellåge

Ovnen er udstyret med 1 røglederplade i vermiculite, samt 1 røglederplade i stål. Ved afmontering løftes vermiculite pladen op og trækkes fri af hjørnebeslaget, den kan så forsigtigt vippes ned. Herefter kan stålpladen trækkes frem og løftes ned.

Jupiter 470 højformat med vinkellåge / 550 højformat med vinkellåge / 550 højformat med vinkellåge Small

Ovnen er udstyret med 1 røglederplade i vermiculite. Ved afmontering løftes vermiculite pladen op og trækkes fri af hjørnebeslaget, den kan herefter forsigtigt vippes ned.

5.4 Brug af pejseindsatsen

Efterfølgende er der gennemgået en vejledning om optænding og indfyring i pejseindsatsen.

Brændemængde og spjældindstilling kan varieres efter individuelle behov for opvarmning og den konkrete skorstens træk. Pejsen kan bruges i en røggassamleledning, hvis samme person ejer de ildsteder der er tilsluttet (dog ikke ved gasfyr). Rumopvarmer beregnet til intermitterende fyring.

6.0 Optænding og løbende indfyring i Jupiter pejseindsats:

6.1 Brændselstyper

Pejseindsatsen er kun EN-godkendt til fyring med træ.

Det anbefales, at bruge kløvet birke- eller bøgetræ, der har været opbevaret minimum 1 år, helst 2 år, udendørs under tag. Træ der opbevares indendørs, har tendens til at blive for tørt og afbrænde for hurtigt. Det er dog altid en god ide at tage brændet ind 2-3 dage før brug.

Ege- og fyrretræ skal opbevares 2 år, inden det tages i brug, da træet kan indeholde stoffer, der kan være skadelige for pejseindsatsen.

Det er forbudt, at fyre med spånplader, lakeret, malet eller imprægneret træ, plast, flydende brændsler samt gummi. Mælkekartoner og aviser indeholder stoffer, der kan skade glasset.

6.2 Optænding

Når der tændes op i deres pejseindsats, anbefaler vi at det gøres efter "top down" metoden, start med at placere 2-3 stykker brænde i bunden af brændkammeret. Ovenpå lægges ca. 1 kg tørt kløvet pindebrænde stablet på kryds og tværs som et bjælkehus, samt 2-3 sprittabletter, eller lignende.

Det er vigtigt at luftspjældet er fuldt åbent. Glaslågen / lågerne kan evt. stilles lidt på klem ved, at benytte det yderste hak på håndtaget (gælder dog ikke ovne med vinkellåge). Lad luftspjæld og låge stå sådan i yderligere 10-20 min for ikke at få tilsodet glasset, og samtidig få skabt et godt gløde lag til den rigtige indfyring kan begynde. Bålet skal være brændt helt ned til gløder (der er ikke flere flammer). Lågen åbnes forsigtigt, så der ikke trækkes røg og aske ud, fordel herefter gløderne i et jævnt lag og træk dem helt frem mod glaslågen / lågerne. Brug ikke tryksager og fyr ikke med affald.

6.3 Indfyring

Model		Kg.	træstykker
Jupiter standard	470 højformat/470 højformat Small/550 højformat/470/470 IR/470 buet/550 buet/470 XL/ 470 XL IR/ 550/550 XL/470 XL Soft/ 550 XL Soft	1,6 kg.	2 - 3 træstykker, ca. 10 cm inde i 2 lag
	470-850/500-850/550-850/470 XXL/550 XXL	2 - 2,5 kg.	2 - 3 træstykker, ca. 10 cm inde i 2 lag
Jupiter gennemgående	470 højformat/550 højformat/470/550	1,8 kg.	2 - 3 træstykker
	470 XL/550 XL	1,9 kg	2 - 3 træstykker
	470-850/500-850/550-850	2,1 kg.	2 - 3 træstykker
Jupiter med vinkellåge	470 højformat/550 højformat/550 højformat Small/ 470/550	1,55 - 1,7 kg.	3 - 4 træstykker, ca. 15 cm inde i 2 lag
Jupiter med fast glas 1 side	470 højformat/550 højformat/470/550/470 XL/ 550 XL/ 470-850/500-850/550-850/470 XXL/ 550 XXL	1,55 kg.	2 - 3 træstykker, ca. 10 cm inde i 2 lag
Jupiter med fast glas 2 sider	470 højformat/550 højformat/470/550/470 XL/ 550 XL/ 470-850/500-850/550-850/470 XXL/ 550 XXL	1,55 kg.	2 - 3 træstykker, ca. 10 cm inde i 2 lag

Lågen/lågerne stilles på klem i ca. 4 min., luftindtaget over lågen skal stå helt åbent, da det er spjældet for den forvarmede luft. Når ilden har godt fat lukkes lågen igen og efter ca. 3 min, eller til der er blivende klare flammer kan spjældet reguleres gradvis ind. Fyr altid med klar flammer. Når brændet er brændt ned til gløder efter ca. 45 min. startes der forfra. Varmemængden reguleres ved ind fyret træmængde. Fyr mindre og oftere. Det er vigtigt, at træet er tørt og godt kløvet, således at overfladen på træstykkerne er stor. Derved opnår man den bedste afgasning og dermed den bedste forbrænding.

OBS max påfyldning op til nederste række huller i bagpladen.

6.4 Forbrænding

Det gælder altid om at fyre så det er klart når man kigger ind i ovnen, ellers må der tilføres mere luft. Det er altid fornuftig at have et askelag liggende i ovnen, det letter optændingen, og isolerer samtidig nedefter. Asken fjernes efter behov.

Advarsel: Asken kan indeholde gløder og at den derfor skal transporteres og opbevares i egnede beholdere 2-3 dage inden bortskafning via dagrenovation.

6.5 Hurtig eller kraftig varme

Hurtig eller kraftig varme opnås, hvis der afbrændes mange små stykker træ.

6.6 Lang brænd tid

Lang brænd tid opnås, hvis der afbrændes få, større stykker træ. Pejsen er ikke konstrueret til at kunne brænde over om natten, da det giver en dårlig forbrænding at holde pejsen på en for lav temperatur. Der vil dannes meget sod, da man ikke kan brænde alle gasserne i træet af. Derfor skal der altid tilføres tilstrækkelig med luft til forbrændingen, så der opnås klare flammer.

6.7 For svag fyring

Er Vermaculiten i brændkammeret sorte efter en indfyring, er det et tegn på, at man ikke har en miljørigtig forbrænding, dvs. at pejsen forurener. Der skal derfor tilføres bålet mere ilt, så der opnås en højere temperatur i brændkammeret. Derved frigives alle træets gasser. Soddannelsen kan også skyldes vådt træ, for dårligt træk i skorstenen eller forkert fyring.

Advarsel! Dele af pejsen, især de udvendige flader vil blive varme under driften. Der bør derfor udvises fornøden forsigtighed.

7.0 Vedligehold af pejseindsatsen:

7.1 Udvendig rengøring

Rengøring bør kun foretages når pejsen er kold. Den daglige vedligeholdelse indskrænker sig til et minimum. Det nemmeste er at støvsuge pejsen udvendig med et lille mundstykke med bløde børster. Du kan også bruge en tør klud eller en blød støvkost. Men kun på en kold pejs.

7.2 Serviceeftersyn

Mindst hvert anden år bør indsatsen få et grundigt forebyggende serviceeftersyn. Eftersynet omfatter bl.a.: Grundig rengøring af pejsen, smøring af hængsler med kobberfedt, kontrol af luftspjæld, justering af håndtag/låge, kontrol af varmeisolerende materiale og kontrol af pakninger samt evt. udskiftning. Eftersyn skal gennemføres af kvalificeret montør. Brug kun originale reservedele. Husk altid, at sørge for adgang til rengøring af pejsen, røggasforbindelsesstykket og skorstensrøret.

OBS!

Vedr. fyring i en ny ovn må der påregnes nogen røg og lugt ved de første fyringer, idet stålpladerne på Meteors pejseindsatse, er malet med en speciel varmebestandig maling. Luft derfor godt ud i rummet efter de første opfyringer. Der gøres opmærksom på, at der ikke gives garanti på glas og keramiske plader (også ved revnedannelser i disse) samt glassnor.

8.0 Driftsforstyrrelser:

Jupiter indsatsene er godkendt efter EN-normen, dvs. at ovnens konstruktion og forbrændingsmåde opfylder godkendelsens krav. Det er dog vigtigt, at være opmærksom på, at selve forbrændingen i en pejseindsats er meget individuel og afhængig af både skorsten, brændsel, betjening og fyringsteknik. Det er også vigtigt, at være opmærksom på, at en brændeovn kan tikke under fyring og afkøling. Dette skyldes stålets bevægelser og påvirker ikke pejseindsatsens funktion.

Vi advarer mod enhver uautoriseret ændring af pejseindsatsen og brug af uoriginale reservedele

8.1 Røg i stuen

Hvis røgen ikke går ud i skorstenen, men kommer ud i stuen i stedet, kan det skyldes: for dårligt skorstenstræk og/eller at røgledepladen ikke er placeret rigtigt. Ligeledes er det vigtigt at vente med påfyring til der kun er gløder og ingen flammer. Vær evt. opmærksom på undertryk i dit hus, det kan ske i både et nyt eller gammel hus som følge af brug af emhætte og tørretumbler. Undertryk kan også være en følge af forkert justering af ventilationsanlægget.

8.2 Sod

Hvis der dannes meget sod, kan det skyldes at: temperaturen i brændkammeret ikke når højt nok op, f. eks fordi man klatfyrrer, træet er vådt. Fyr kun med brænde der er lagret min. 12 måneder under halvtag og med maks. 18 % fugtighed.

Sod på glasset kan fjernes med glas rens eller et stykke fugtigt køkkenrulle dyppet i aske

9.0 Nyttige informationer:

9.1 Typegodkendelse

Typegodkendelsen er medtaget i denne monterings- og betjeningsvejledning og angiver ifølge lovkrav de nødvendige afstande osv. for EN-godkendelsen.

9.2 Serienummer

Serienummeret er placeret på pejsens top i øverste venstre eller højre hjørne.

9.3 Vermiculite

Vermiculite har en isoleringsværdi, der er 8 gange højere end chamottesten. Derved opnås der høje temperaturer i brændkammeret, og alle gasser i træet bliver frigivet. Med tiden kan vermiculite blive slidt, vær opmærksom på evt. behov for udskiftning.

9.4 Garanti

Jupiter pejseindsatse gennemgår en grundig kvalitetskontrol under produktionen før de forlader fabrikken til forhandleren.

Derfor ydes 10 års garanti på fabrikationsfejl.

Garantien omfatter ikke:

- Sliddele/skrøbelige dele såsom: ildfaste sten i brændkammeret, glas, tætningsbånd
- Overfladestrukturens udseende el. naturstenenes tekstur
- De rustfrie ståloverfladers udseende og farveforandringer, samt patina
- Udvidelseslyde
- Transportomkostninger i forbindelse med garantireparation
- Montering/demontering ved garantireparation

Garantien bortfalder i tilfælde af:

- Skader forårsaget af forkert brug
- Skader på grund af over fyring
- Skader på grund af ydre påvirkninger og anvendelse af uegnede brændstoffer
- Manglende overholdelse af lovmæssige eller anbefalede installationsforskrifter, samt i tilfælde af egne ændringer af brændeovnen
- Manglende service og pleje

De bedes i skadestilfælde kontakte deres forhandler. I tilfælde af garantikrav afgør vi måden hvorpå skaden bliver udbedret. I tilfælde af reparation, sørger vi for professionel udførelse.

Såfremt en vare returneres til Meteor A/S, og det efterfølgende viser sig at skaden ikke er omfattet af garantien, på falder påløbne omkostninger kunden.

Garantifordringer resulterer ikke i forlænget garantiperiode for hverken efterleverede eller reparerede dele, og de giver ikke ret til fornyet garantiperioder.

10.0 Tekniske specifikationer:

264 Jupiter indsatse	Nominal ydelse	Anbefalet skorstenstræk min.	Vægt	Røggang	Afstand til brændbart	Virkningsgrad	Røggasmasseflow	Røggastemperatur	Støvemission	Co-emissionsgrad	OGC	NOX
	KW	Pa	Kg	Ø150	se skitser	%	G/S	°C	mg/ Nm ³	%	mg/ Nm ³	mgC/ Nm ³
Standard												
Jupiter 470 højformat Small	6,7	12	90	x	side 6	83	49	242	3	0,082	58	82
Jupiter 470 højformat	6,7	12	85	x	side 6	83	4,9	242	3	0,082	58	82
Jupiter 550 højformat	6,7	12	115	x	side 6	83	4,9	242	3	0,082	58	82
Jupiter 470	6,2	12	95	x	side 6	79	5,7	264	12	0,097	93	105
Jupiter 470 IR	6,2	12	90	x	side 6	80	5,7	264	12	0,100	93	105
Jupiter 550	6,2	12	115	x	side 6	79	5,7	264	12	0,097	93	105
Jupiter 470 med buet låge	6,2	12	95	x	side 6	79	5,7	264	12	0,097	93	105
Jupiter 550 med buet låge	6,2	12	115	x	side 6	79	5,7	264	12	0,097	93	105
Jupiter 470 XL	6,7	12	115	x	side 6	79	6,1	264	30	0,095	109	97
Jupiter 470 XL IR	6,7	12	110	x	side 6	79	6,1	264	30	0,095	109	97
Jupiter 550 XL	6,7	12	125	x	side 6	79	6,1	264	30	0,095	109	97
Jupiter 470 XL Soft	6,7	12	120	x	side 6	79	6,1	264	30	0,095	109	97
Jupiter 550 XL Soft	6,7	12	130	x	side 6	79	6,1	264	30	0,095	109	97
Jupiter 470-850	9	12	126	x	side 6	79	8,7	255	7	0,1	99	57
Jupiter 500-850	9	12	131	x	side 6	79	8,7	255	7	0,1	99	57
Jupiter 550-850	9	12	138	x	side 6	79	8,7	255	7	0,1	99	57
Jupiter 470 XXL	9	12	140	x	side 6	79	8,7	255	7	0,1	99	57
Jupiter 550 XXL	9	12	153	x	side 6	79	8,7	255	7	0,1	99	57
Gennemgående												
Jupiter 470 højformat	7,6	12	155	x	side 7	75	8,3	275	19	0,082	64	98
Jupiter 550 højformat	7,6	12	178	x	side 7	75	8,3	275	19	0,082	64	98
Jupiter 470	7,6	12	158	x	side 7	75	8,3	275	19	0,082	64	98
Jupiter 550	7,6	12	173	x	side 7	75	8,3	275	19	0,082	64	98
Jupiter 470 XL	8,3	12	188	x	side 7	75	8,4	306	27	0,093	74	104
Jupiter 550 XL	8,3	12	188	x	side 7	75	8,4	306	27	0,093	74	104
Jupiter 470-850	9,1	12	188	x	side 7	76	11	242	27	0,112	81	118
Jupiter 500-850	9,1	12	198	x	side 7	76	11	242	27	0,112	81	118
Jupiter 550-850	9,1	12	207	x	side 7	76	11	242	27	0,112	81	118

Teknisk info Jupiter indsats	Nominal ydelse	Anbefalet skorstenstræk min.	Vægt	Røggang	Afstand til brændbart	Virkningsgrad	Røggassefflow	Røggastemperatur	Støvemission	Co-emissionsgrad	OGC	NOX
	KW	Pa	Kg	Ø150	se skitser	%	G/S	°C	mg/ Nm ³	%	mg/ Nm ³	mgC/ Nm ³
Med vinkellåge												
Jupiter 470 højformat	6,4	12	90	x	side 8	75	7,7	287	21	0,063	118	198
Jupiter 550 højformat Small	6,4	12	71	x	side 8	75	7,7	287	21	0,063	118	198
Jupiter 550 højformat	6,4	12	92	x	side 8	75	7,7	287	21	0,063	118	198
Jupiter 470	6	12	88	x	side 8	75	6,8	273	21	0,083	77	106
Jupiter 550	6	12	92	x	side 8	75	6,8	273	21	0,083	77	106
Med fast glas 1 side												
Jupiter 470 højformat	6,7	12	100	x	side 9	83	4,9	242	3	0,082	58	82
Jupiter 550 højformat	6,7	12	125	x	side 9	83	4,9	242	3	0,082	58	82
Jupiter 470	6	12	92	x	side 9	75	6,8	273	21	0,083	77	106
Jupiter 550	6	12	100	x	side 9	75	6,8	273	21	0,083	77	106
Jupiter 470 XL	6	12	98	x	side 10	75	6,8	273	21	0,083	77	106
Jupiter 550 XL	6	12	106	x	side 10	75	6,8	273	21	0,083	77	106
Jupiter 470-850	6	12	120	x	side 10	75	6,8	273	21	0,083	77	106
Jupiter 500-850	6	12	123	x	side 10	75	6,8	273	21	0,083	77	106
Jupiter 550-850	6	12	153	x	side 10	75	6,8	273	21	0,083	77	106
Jupiter 470 XXL	6	12	138	x	side 10	75	6,8	273	21	0,083	77	106
Jupiter 550 XXL	6	12	171	x	side 10	75	6,8	273	21	0,083	77	106
Med fast glas 2 sider												
Jupiter 470 højformat	6,7	12	107	x	side 9	83	4,9	242	3	0,082	58	82
Jupiter 550 højformat	6,7	12	120	x	side 9	83	4,9	242	3	0,082	58	82
Jupiter 470	6	12	100	x	side 9	75	6,8	273	21	0,083	77	106
Jupiter 550	6	12	115	x	side 9	75	6,8	273	21	0,083	77	106
Jupiter 470 XL	6	12	110	x	side 10	75	6,8	273	21	0,083	77	106
Jupiter 550 XL	6	12	120	x	side 10	75	6,8	273	21	0,083	77	106
Jupiter 470-850	6	12	178	x	side 10	75	6,8	273	21	0,083	77	106
Jupiter 500-850	6	12	188	x	side 10	75	6,8	273	21	0,083	77	106
Jupiter 550-850	6	12	208	x	side 10	75	6,8	273	21	0,083	77	106
Jupiter 470 XXL	6	12	188	x	side 10	75	6,8	273	21	0,083	77	106
Jupiter 550 XXL	6	12	218	x	side 10	75	6,8	273	21	0,083	77	106

God fornøjelse

**Meteor A/S
Drejervej 1
7451 Sunds
CVR nr. 27337945
www.meteor.dk**